

LE TRANSPORT VERTICAL MULTIFONCTIONS



Montage d'échafaudage
et approvisionnement
des chantiers



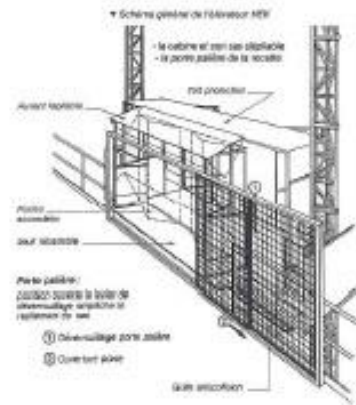
Conçu et réalisé par la société HEK, le SL 1500 est un compromis avantageux entre le monte-matériaux et l'ascenseur de chantier.

La machine de base est composée d'un châssis surdimensionné manutentionnable au chariot élévateur, supportant une plate-forme de chargement de grande dimension guidée par deux mâts.

Conçue comme un véritable porte-outils, cette plate-forme peut être élargie, munie de garde-corps fixes ou rabattables, ou habillée d'une cage d'ascenseur.

C'est le seul appareil homologué capable en toute sécurité de monter un échafaudage, de l'approvisionner en hommes et en matériaux, et de le démonter.

Le SL 1500 peut être équipé de garde-corps ou d'une cage complète.



SECURITE ABSOLUE

Surface sensible anti-écrasement sous la plate-forme

Un tube dépasse de l'échafaudage !
 Un homme est stationné sous le SL ! Il s'arrête instantanément



Risque de cisaillement éliminé par ses escamotable de 60 cm n'autorisant pas le mouvement une fois replié



Système d'entraînement avec double moto-réducteur et parachute indépendant
 Si un moto-réducteur est défectueux, le SL s'arrête immédiatement

Système de contrôle de surcharge ou pesage électronique de la charge





Grande capacité de chargement



Ancrage direct à l'échafaudage
 Force induite inférieure à 100 kg



Télescopage des mâts
 depuis la cabine



Possibilité de chargement direct depuis un camion
 dans la cabine à l'aide d'un transpalette



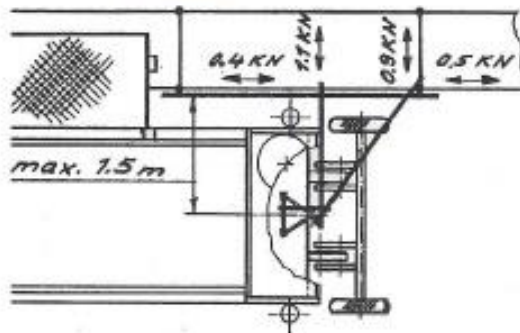
Escalier déployable pour accès direct en
 bâtiment habité sans démontage de fenêtres
 et sans installation de portes palières



Verrouillage mécanique
 des portes palières



Manutention
 et implantation aisées



Forces calculées pour une distance de 1,50 m



Mise en place des ancrages

CARACTERISTIQUES TECHNIQUES

DESIGNATION	UNITE MESURE	VALEUR SL 1502	VALEUR SL 1504
Capacité Maximum de levage	kg	1700	1500
Vitesse montée/descente	m/mm	12	12
Longueur maxi du plateau	m	2	4
Hauteur minimum du plateau	m	0,50	0,50
Premier ancrage à	m	6	6
Hauteur maxi avec ancrages	m	80	80
Distance maxi entre ancrages	m	6/8	6/8
Distance maxi entre guidescâbles	m	6/8	6/8
Module de crémaillère		5	5
Section du câble	mm ²	5 X 6	5 X 6
Puissance moteur	kw	2 X 4,8	2 X 4,8
Télécommande	V	42	42
Courant électrique	v/ph/hz	380/3/50	380/3/50
Ampérage (nominal)	A	18	18
Ampérage (démarrage)	A	50	50
Dimensions section de mât	mm	1508 X 390 X 400	1508 X 390 X 400
Dimensions intérieures plateau	mm	2000 X 1400	4000 X 1400
Dimension de transport avec chassis	mm	5800 X 1800 X 1900	5800 X 1800 X 1900
Poids section de mât	kg	50	50
Poids unité de base avec chassis	kg	2270	2270

Afin de faire bénéficier sa clientèle d'améliorations techniques, ou pour répondre à u x prescriptions administratives, la Société HEK se réserve le droit de modifier sans préavis, les caractéristiques du matériel présenté dans cette notice.

Celle-ci ne saurient être en aucun cas, considérées comme des données techniques engageant le constructeur.